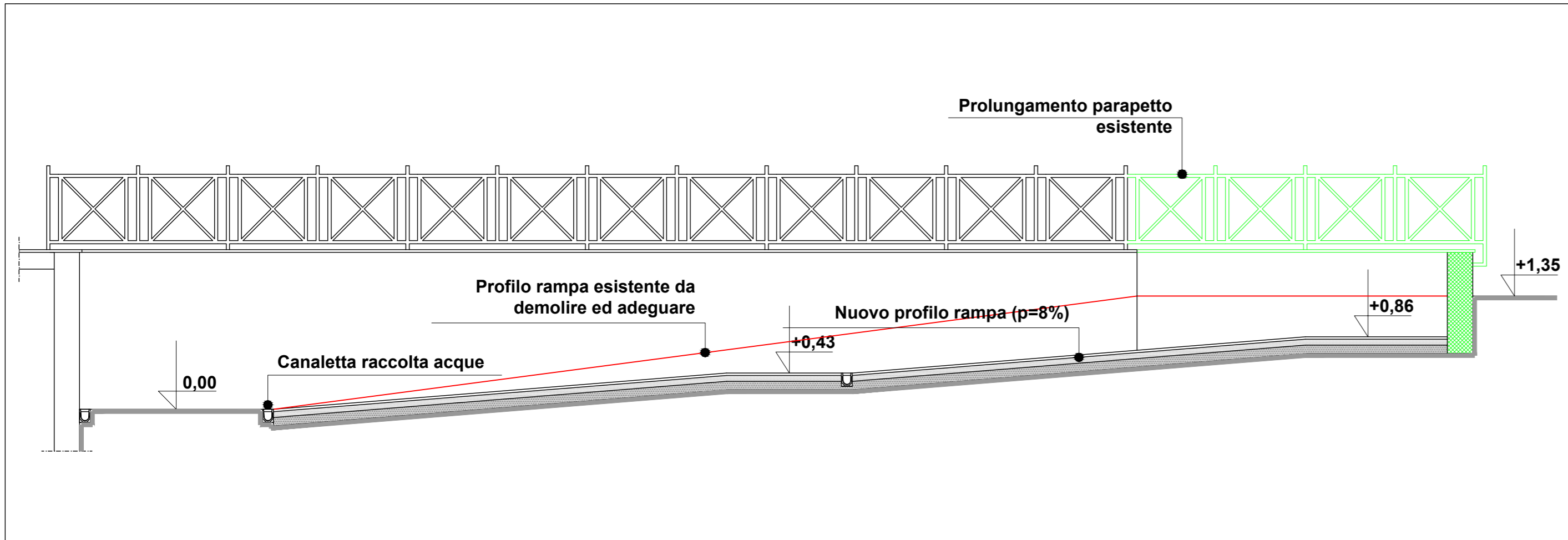
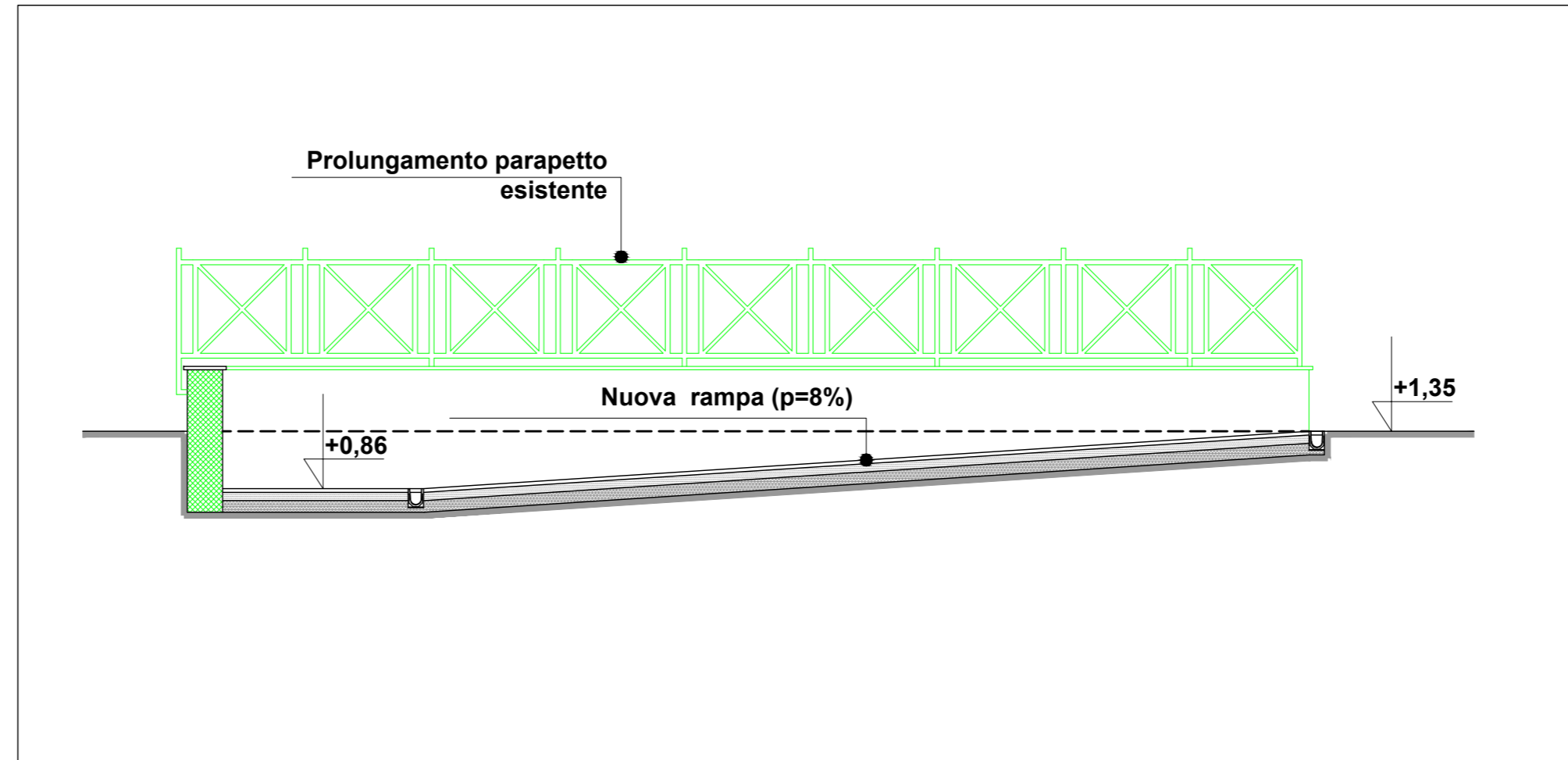


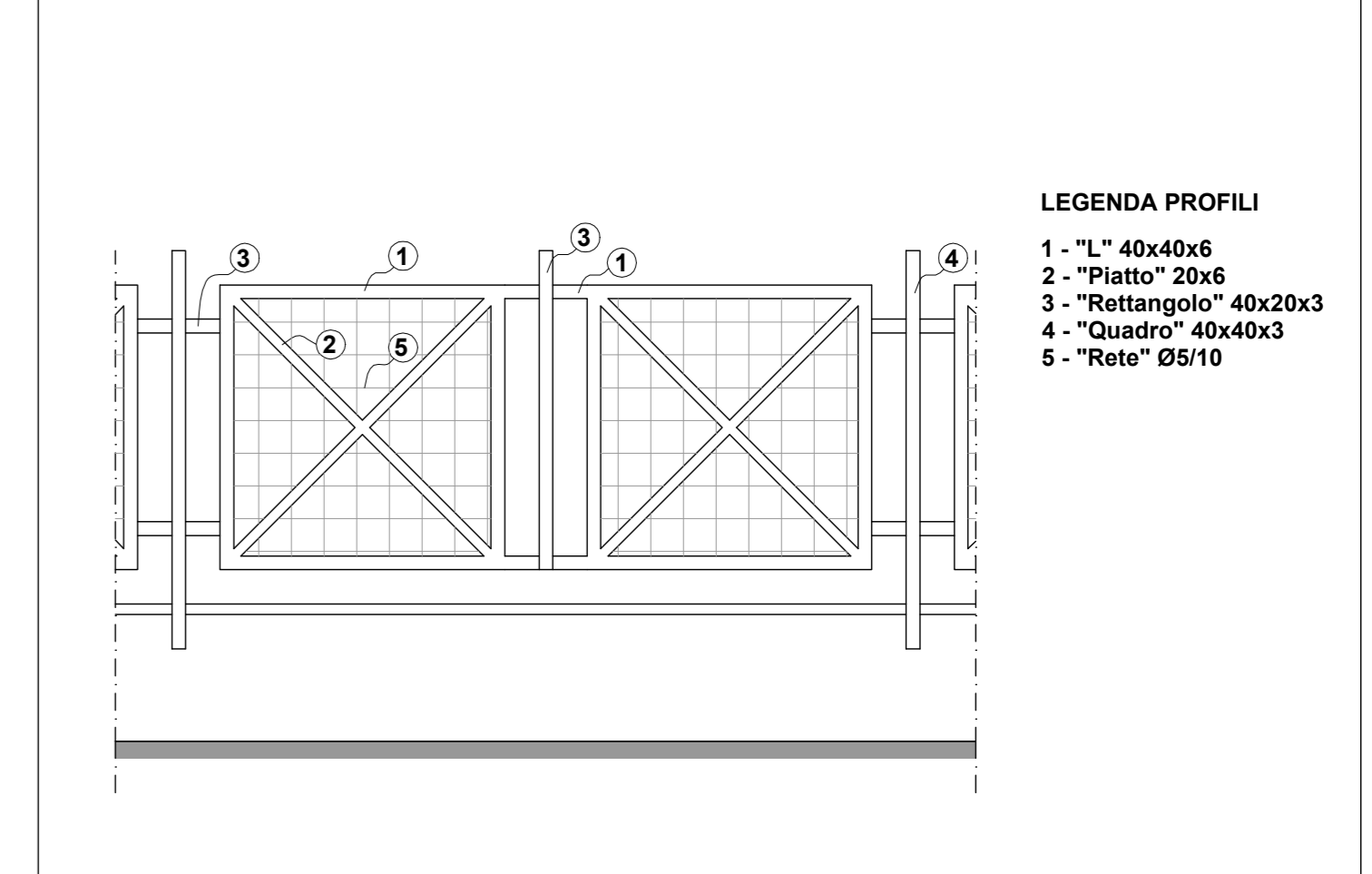
RAMPA 1
Sezione 2-2'
scala 1:50



RAMPA 1
Sezione 2-2'
scala 1:50

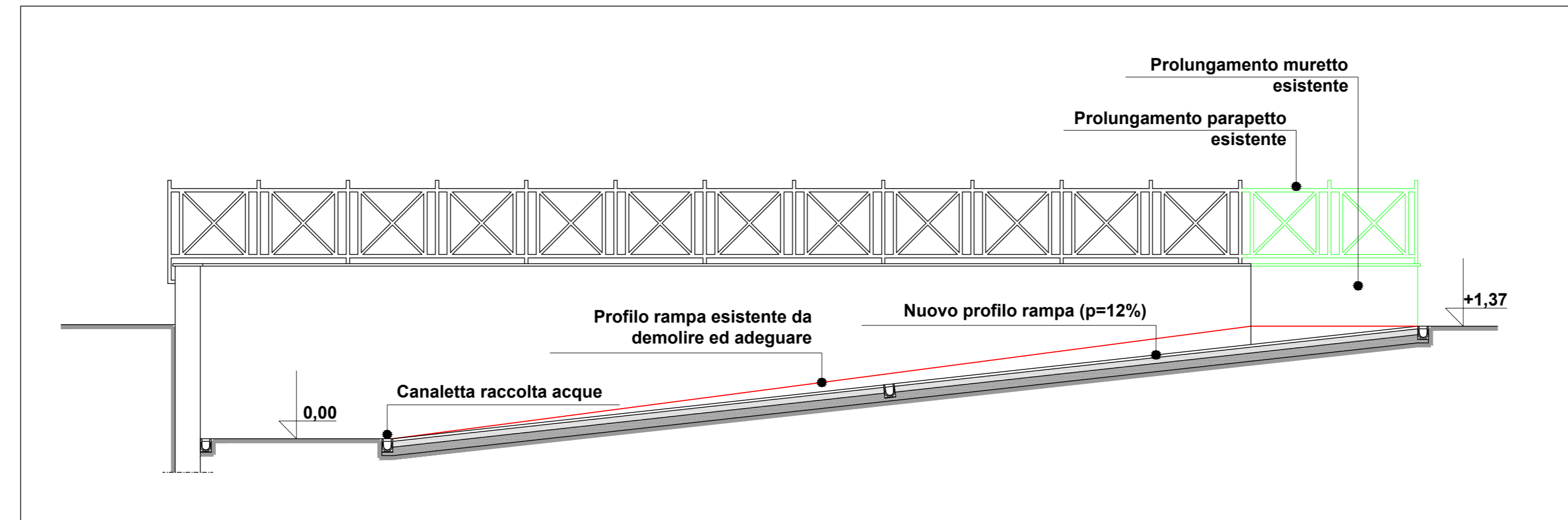


Dettaglio parapetto
scala 1:20

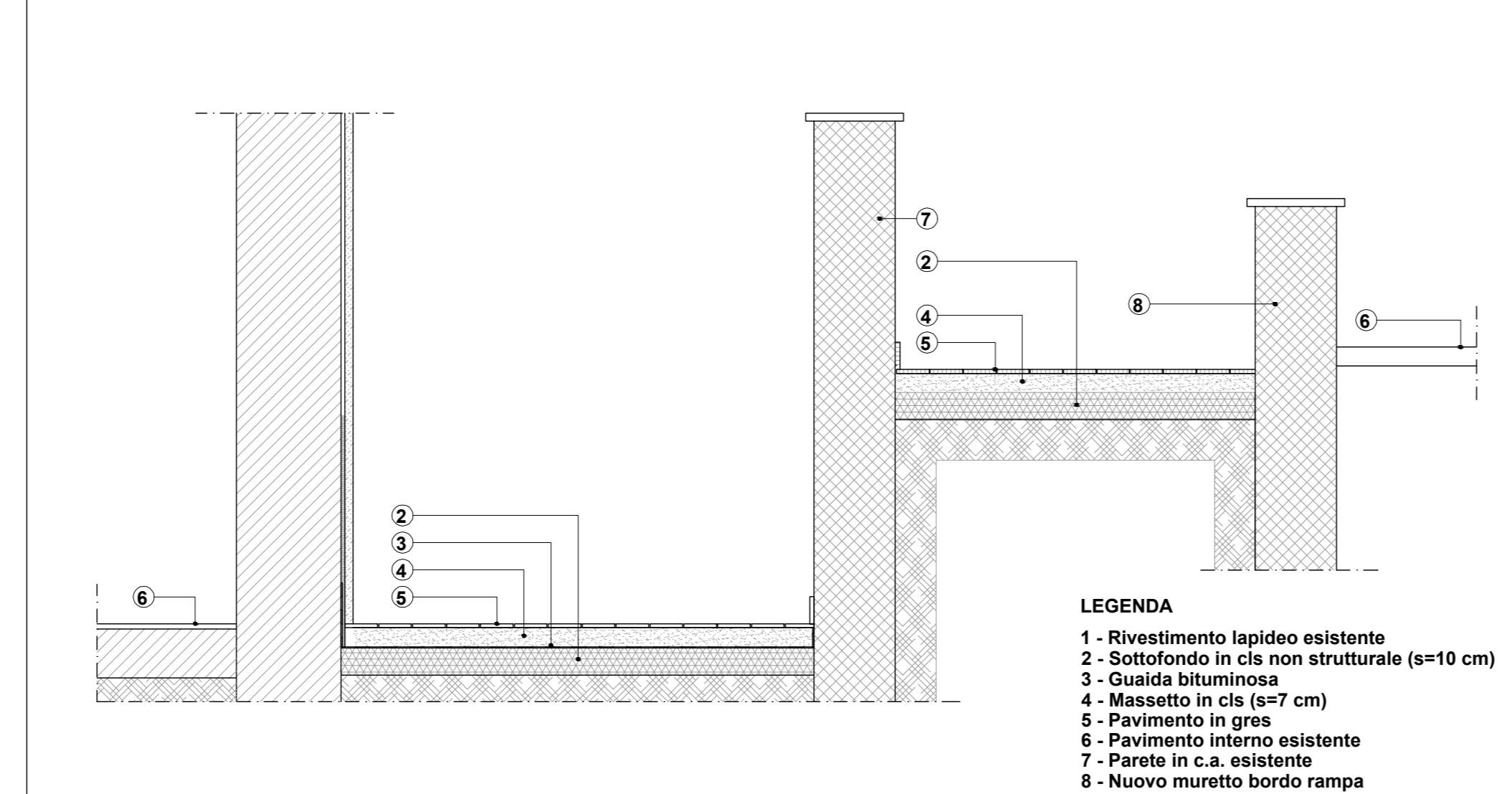


- LEGENDA PROFILI**
- 1 - "L" 40x40x6
 - 2 - "Piatto" 20x6
 - 3 - " Rettangolo" 40x20x3
 - 4 - "Quadro" 40x40x3
 - 5 - "Rete" Ø5/10

RAMPA 2
Sezione 3-3'
scala 1:50

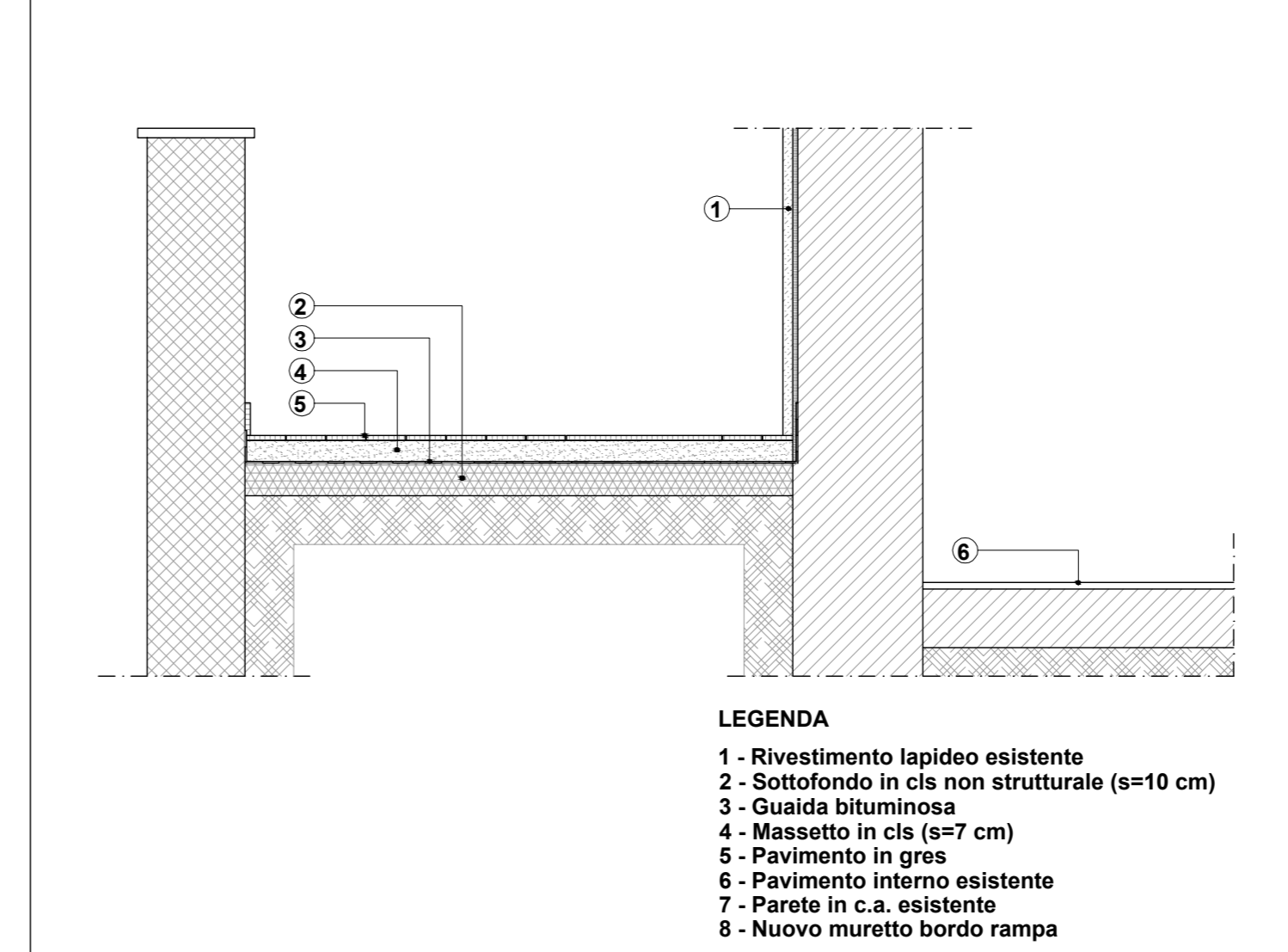


Dettaglio Sezione trasversale rampa y-y'
scala 1:20



- LEGENDA**
- 1 - Rivestimento lapideo esistente
 - 2 - Sottofondo in cls non strutturale (s=10 cm)
 - 3 - Guida bituminosa
 - 4 - Massetto in cls (s=7 cm)
 - 5 - Pavimento in gres
 - 6 - Pavimento interno esistente
 - 7 - Parete in c.a. esistente
 - 8 - Nuovo muretto bordo rampa

Dettaglio Sezione trasversale rampa x-x'
scala 1:20



- LEGENDA**
- 1 - Rivestimento lapideo esistente
 - 2 - Sottofondo in cls non strutturale (s=10 cm)
 - 3 - Guida bituminosa
 - 4 - Massetto in cls (s=7 cm)
 - 5 - Pavimento in gres
 - 6 - Pavimento interno esistente
 - 7 - Parete in c.a. esistente
 - 8 - Nuovo muretto bordo rampa

CITTÀ DI LAVELLO
Provincia di Potenza

SETTORE V
Lavori Pubblici, Ambiente e Servizi Esterni

Via Cavour, telefono 0972/80111 – telefax 0972/88643
codice fiscale n°85000470766 – p.i. n°00789800760

**INTERVENTO DI MESSA IN SICUREZZA DELLE VIE D'ESODO
NELLA SALA CONVEGNI PRESSO IL CENTRO SOCIALE M. DI
GILIO DI LARGO TUSCANIA**

PROGETTO ESECUTIVO
Elaborato N° 3

Elaborato grafico : Particolari costruttivi

I Progettisti
(Ufficio Tecnico Comunale)
Ing. Raffaele LAGUARDIA
Ing. Leonardo SILEO